

# REGULATEUR DE PRESSION AVEC MANOMETRE SERIE "RMV"

Le régulateur de pression miniature pour distributeur, avec son manomètre, série RMV, a été spécialement conçu pour être installé sur l'orifice de sortie des distributeurs taraudés en G1/8. De part ses dimensions réduites, il peut être installé sur des flots de distributeurs de petite dimension; en particulier sa largeur de 16,5 mm, qui convient parfaitement aux électrodistributeurs série MACH 16 type Multi-connexion.

En utilisant le régulateur RMV, il est possible de différencier la pression de chaque sortie du distributeur: par exemple, en le montant sur la sortie 2 et non la sortie 4, la pression sera réduite uniquement sur l'orifice 2. Si vous en installez un sur chaque sortie, la pression en 2 sera différente de la pression en 4, et permettra de réduire la pression d'alimentation (orifice 1). Le régulateur de pression RMV dispose de 3 sorties identiques taraudées en G1/8. Sur l'une est installé un manomètre de dimension réduite, une autre est obstruée par un bouchon A7 et l'autre est disponible pour le montage d'un raccord. L'utilisateur peut décider de modifier la disposition des composants. Par exemple, il peut choisir d'installer 3 raccords, créant ainsi 3 sorties pour ce distributeur avec une pression réduite.

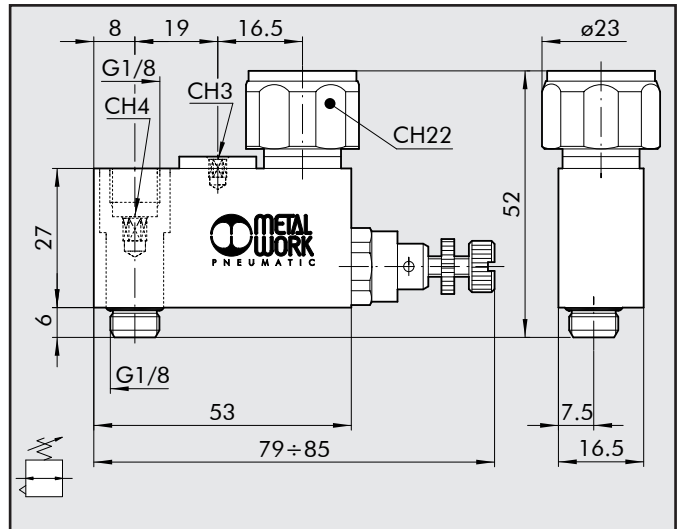


## CARACTERISTIQUES TECHNIQUES

Raccordement d'alimentation		1/8" mâle
Raccordement de sortie		G 1/8 femelle
Plage de régulation	bar	1 à 8
	MPa	0.1 à 0.8
	psi	14.5 à 116
Pression d'entrée	bar	2 à 10
	MPa	0.2 à 1
	psi	29 à 145
Débit à 6.3 bar (0.63 Mpa - 91 psi) ΔP 1 bar		140 NI/1'
Débit en échappement libre à 6,3 bar		360 NI/1'
Fluide		Air filtré lubrifié ou non
Température maxi à 10 bar (1 Mpa - 145 psi)		-10°C ÷ +60°C
		+14°F ÷ +140°F
Montage		sur distributeur
NB:		le réglage de la pression doit s'effectuer en augmentation

## CODIFICATION

Code	Désignation
9061601	RMV 1/8"



## SYSTEME DE MONTAGE

